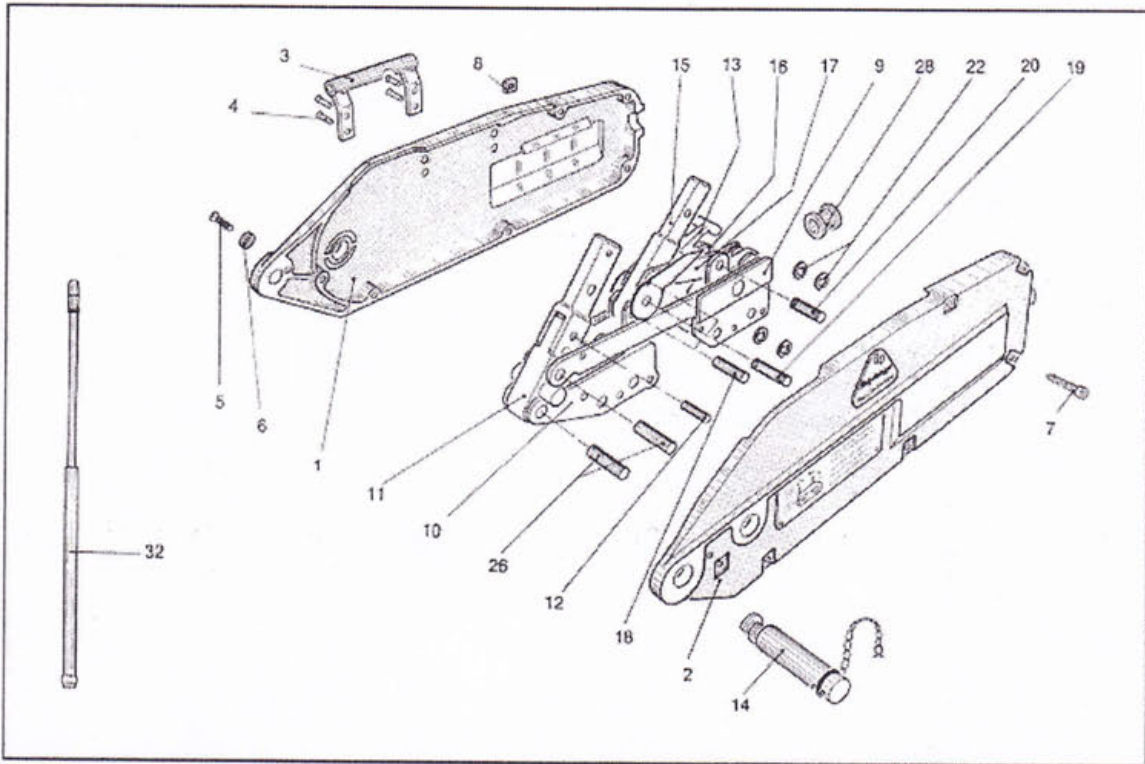
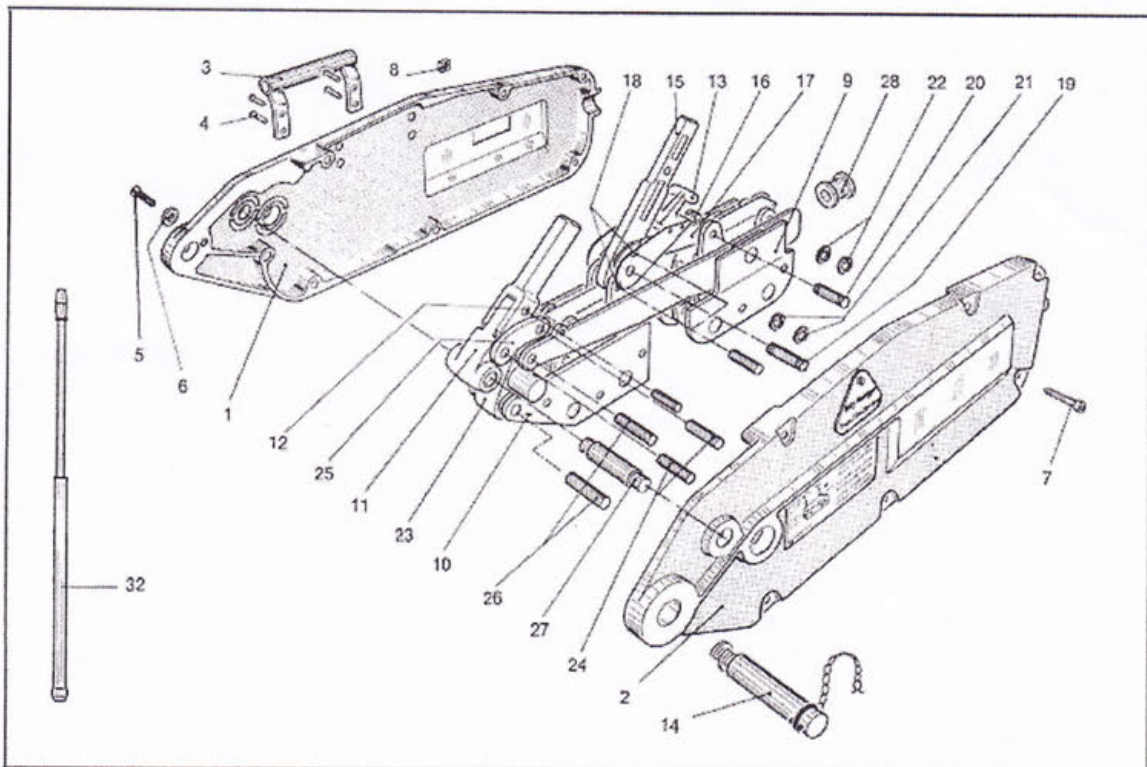


HIT 16



HIT 32



HIT-16 / HIT-32



Ersatzteilliste

Spare Parts list

Beschreibung	Description	HIT-16			HIT-32	
		Pos	Qty	Ref. No	Qty	Ref.No
Gehäuse rechts komplett	Right hand casing complete	1	1	00801	1	00901
Gehäuse links mit Firmenschild	Left-hand casing with name plate	2	1	00802	1	00902
Traggriff	Carrying handle	3	1	00855	1	00855
Halbrundniete 6 x 14	Buttonhead rivet 6 x 14	4	4	2401.1608.1	4	2401.1608.1
Senkschraube 90° M6 x 10	Countersunk screw 90° M6 x 10	5	1	0543.1403.1	1	0543.1403.1
U-Scheibe	Washer	6	1	2003.1010.1	1	2003.1010.1
Zyl.Schraube	Socket head cap screw	7	6	0318.1413.1	7	0318.1515.1
4-kt. Mutter	Square nut	8	6	1801.1003.1	7	1801.1004.1
Vordere Zange komplett	Front gripper assembly	9	1	00803	1	00903
Hintere Zange komplett	Rear gripper assembly	10	1	00804	1	00904
Hebel Vorwärtsgang komplett	Forward motion lever, complete	11	1	00805	1	00905
Abscherstifte	Shearing pin	12	1	00835	1	00835
Backenöffnungshebel komplett	Jaw opening lever, complete	13	1	00806	1	00906
Ankerbolzen komplett	Anchor bolt, complete	14	1	00807	1	00907
Hebel Rückwärtsgang	Lever, reverse motion	15	1	00843	1	00940
Rückschubhebel rechts	Back-push lever, right-hand	16	1	00844	1	00941
Rückschubhebel links	Back-push lever, left-hand	17	1	00845	1	00942
Bolzen Rückwärtsganghebel	Bolt, reverse motion lever	18	2	00846	2	00943
Bolzen Backenöffnungshebel	Bolt, jaw opening lever	19	1	00847	1	00944
Bolzen Rückschubhebel	Bolt, back-push lever	20	1	00848	1	00945
Sicherungsscheibe RS8	Locking washer RS8	21			2	2907.1011.1
Sicherungsscheibe RS9	Locking washer RS9	22	4	2907.1012.1	2	2907.1012.1
Zenterwelle	Center shaft	23			1	00957
Zugachse	Pull spindle	24			2	00949
Zuglasche	Pulling-strap	25			2	00948
Achse	Pull spindle	26	2	00849	2	00947
Hebelachse	Lever spindle	27			1	00950
Seilführhülse	Rope insertion guide sleeve	28	1	00850	1	00951
Hebelrohr	Telescopic lever	32	1	00860	1	00860