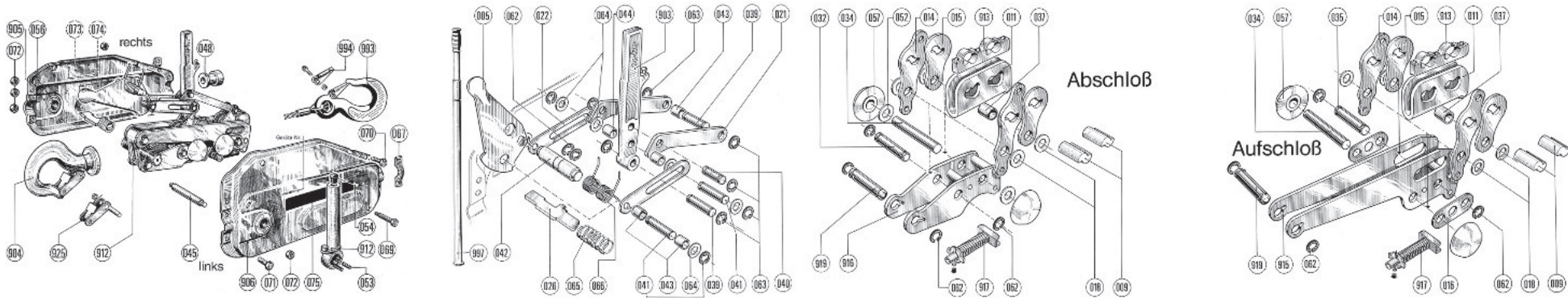


Ersatzteilliste Greifzug™ TU8 / TU 6P



Pos.	Anz.	Art. Nr.	Bezeichnung
5	1	10445	Schalthebel
9	4	10455	Klemmachse
11	siehe Pos. 914	-	untere Klemmbacke
14	4*	10505	Antriebsklemmhebel
15	4*	10515	loser Klemmhebel
16	2*	10525	Zwischenscheibe für Aufschloß
18	8*	9816	Distanzscheibe für Klemmhebel
21	2*	10575	Rückzugstange
22	2*	10585	Schaltblech
26	1	10625	Drucktaste
32	1	22715	kurze Klemmhebelachse für Abschloß
34	2	10645	lange Klemmhebelachse
35	1	10655	kurze Klemmhebelachse für Aufschloß
37	2*	10675	Zwischenbüchse für Klemmhebelachse
39	2	20045	Rückzugbolzen
40	1	10705	Rückzughebelbolzen
41	2	10715	Rückzugachse

Pos.	Anz.	Art. Nr.	Bezeichnung
42	1	10725	Schalthebelachse
43	3	10735	Zwischenbüchse, lang, für Rückzugstangen
44	2*	10745	Zwischenbüchse, kurz, für Rückzugstangen
45	siehe Pos. 910	-	Stehbolzen
48	1	585	Seileinführungshülse
52	2*	18436	Distanzscheibe f. Abschloß, 12 DIN 1440
53	2+4	8836	Scherstift TU 8
53	2+4	101885	Scherstift TU 6P
54	1	18406	Verschlussstopfen am Vorschubhebel
56	2*	10785	Lagerbüchse
57	4*	10795	Führungsrolle
62	10*	2946	Sicherungsscheibe RS 9 DIN 6799
63	10*	6036	Sicherungsscheibe RS 5 DIN 6799
64	6*	15516	U-Scheibe A 8,4 DIN 125
65	1	10825	Drucktastenfeder
66	1	10835	Schaltfeder

Ersatzteilliste Greifzug™ TU8 / TU 6P

Pos.	Anz.	Art. Nr.	Bezeichnung
67	2*	20025	Klemmbügel für Gehäuseverstärkung
69	siehe Pos. 910	-	Gehäuseschraube M 6 x 70 DIN 931
70	siehe Pos. 910	-	Gehäuseschraube, kurz
71	siehe Pos. 910	-	Gehäuseschraube, lang
72	siehe Pos. 910	-	Gehäusemutter
73	1	8090	Typenschild TU 8 * ³
73	1	114885	Typenschild TU 8 * ⁴
73	1	131975	Typenschild TU 6P
74	1	8120	Bedienungshinweisschild TU 8 * ³
74	1	113475	Bedienungshinweisschild TU 8 * ⁴
74	1	130625	Bedienungshinweisschild TU 6 P
903	1	4197	Rückzughebel mit Sicherungsnocke
904	1	4237	Stifthaken 0,8 t mit Sicherung (925)
905	1	4247	Gehäusehälfte rechts mit eingepreßtem Kurbelachslager und Lagerbüchse (056)
906	1	4257	dto. links
910	1	5307	Schraubensatz für Gehäuse: 1 Stehbolzen (045), 4 Schrauben (070), 2 Schrauben (071), 9 Muttern (072) u. 1 Schraube (069)
911	1	5377	Gehäuse smontiert: Gehäusehälfte rechts 905) und links (906) mit Schraubensatz (910) und Seileinführungshülse (048)
912	1	6347	Kurbelachse und Vorschubhebel mit Sicherungsnocke, 6 Scherstiften (053) und Verschußstopfen (054)
913	siehe Pos. 910	-	obere Klemmbacke mit Führungsblech
914	2*	5317	Klemmbackenpaar: untere (011) und obere Klemmbacke (913)
915	1	5327	Aufschloßkörper, montiert mit 3 Nietbolzen
916	1	5337	Abschloßkörper, montiert mit 3 Nietbolzen
917	2	5347	Druckfeder mit Federführung komplett

Pos.	Anz.	Art. Nr.	Bezeichnung
919	2	5367	Kurbelachsbolzen mit Steckkerbstift
925	1	112547	Hakensicherung Typ T für Stifthaken (904)
993	1	1157	Ösenhaken, gehärtet, 0,8 t mit Sicherung Typs S (994)
994	1	5247	Hakensicherung Typ S** für Ösenhaken 0,8 t (993)
997	1	508	Hebelrohr komplett

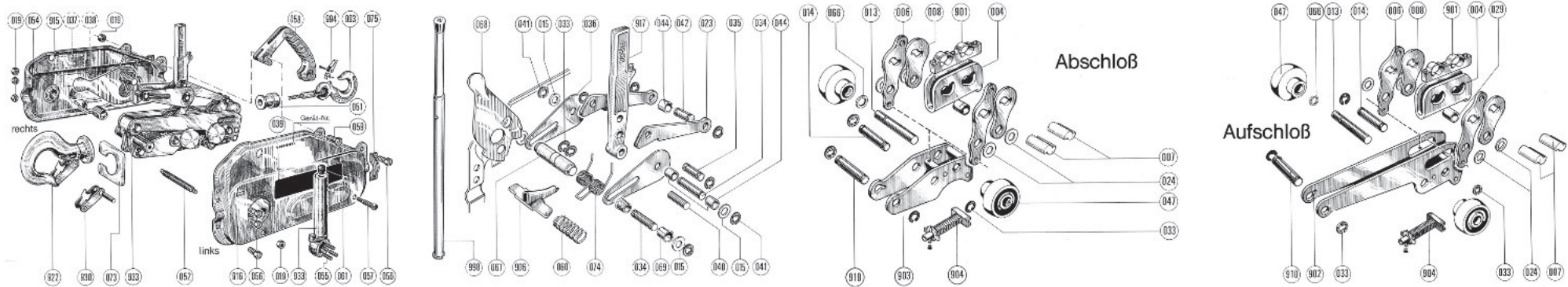
* Teile mit gleichzeitigem Verschleiß, nur als kompletter Satz lieferbar.

** Geben Sie immer den eingeschmiedeten Hakentyp an!

*³ bis Verkaufsdatum 31.08.2013

*⁴ ab Verkaufsdatum 01.09.2013

Ersatzteilliste Greifzug™ TU16 / TU 12P



Pos.	Anz.	Art. Nr.	Bezeichnung
4	siehe Pos. 931	-	Untere Klemmbacke
6	4*	8345	Antriebsklemmhebel
7	4*	8355	Klemmachse
8	4*	8365	Looser Klemmhebel
13	2	22045	Klemmhebelachse, lang
14	2	22055	Klemmhebelachse, kurz für Auf- und Abschloß
15	4*	4946	Zwischenscheibe für Schaltung 12 x 2,5
18	siehe Pos. 902	-	Zwischenblech für Aufschloß
19	siehe Pos. 934	-	Gehäusemutter
23	2	8495	Rückzugstange
24	8	9826	Paßscheibe 17 x 24 x 1,5 DIN 988, für Klemmhebel
25	1	8515	Zwischenbüchse, lang, für Klemmhebel
29	1	22985	Zwischenbüchse, kurz, für Aufschloß
33	10*	4746	Sicherungsscheibe RS 12 DIN 679
34	2	8545	Rückzugachse
35	1	8555	Rückzughebelbolzen
36	2*	8565	Schaltblech

Pos.	Anz.	Art. Nr.	Bezeichnung
37	1	8100	Typenschild TU 16*3
37	1	114895	Typenschild TU 16*4
37	1	131985	Typenschild TU 12P
38	1	8130	Bedienungshinweisschild TU 16*3
38	1	113475	Bedienungshinweisschild TU 16*4
38	1	130625	Bedienungshinweisschild TU 12P
39	1	8190	Sicherheitshinweisschild TU 16 *3
40	1	8575	Rückzugbolzen am Abschloß
41	8*	2946	Sicherungsscheibe RS 9 DIN 6799
42	1	8585	Rückzugbolzen am Aufschloß
44	3	8595	Zwischenbüchse für Rückzugstange
47	4*	22725	Führungsrolle, offen (ab Geräte-Nr. 79000)
47	4*	2975	Führungsrolle, geschl. (bis Geräte-Nr. 78999)
51	1	1155	Seileinführungshülse
52	1	8715	Stehbolzen
54	2*	1826	Lagerbüchse, Kunststoff

Ersatzteilliste Greifzug™ TU16 / TU 12P

Pos.	Anz.	Art. Nr.	Bezeichnung
55	3+6	8836	Scherstift TU 16
55	3+6	103845	Scherstift TU 12P
56	siehe Pos. 934	-	Kurze Gehäuseschraube
57	siehe Pos. 934	-	Gehäuseschraube M 8 x 85 DIN 931
58	1	5036	Traggriff
59	siehe Pos. 934	-	Lange Gehäuseschraube
60	1	5046	Druckstufenfeder
61	1	18406	Verschlußstopfen am Vorschubhebel
66	2	19066	Sprengring A 16 DIN 7993
67	1	8635	Schalthebelachse
68	1	8645	Schalthebel
69	2	8655	Zwischenbüchse für Schalthebel
73	1	8725	Verstärkungsblech
74	1	5056	Schaltfeder
75	2	22595	Klemmbügel f. Gehäuseverstärkung
901	siehe Pos. 931	-	Obere Klemmbacke mit Führungsblech
902	1	15577	Aufschloßkörper, montiert, mit 3 Nietbolzen und 2 Zwischenblechen (018)
903	1	3657	Abschloßkörper, montiert, mit 3 Nietbolzen
904	2	3667	Druckfeder mit Federführung, komplett
906	1	3687	Drucktaste mit Anschlag
910	2	3697	Kurbelachsbolzen mit Steckkerbstift
915	1	3727	Gehäusehälfte, rechts, mit eingepreßtem Kurbelachslager und Lagerbüchse (054)
916	1	3737	dto., links
917	1	4187	Rückzughebel mit Sicherungsnocke
922	1	3777	Stifthaken 1,6 t, mit Sicherung (930)

Pos.	Anz.	Art. Nr.	Bezeichnung
930	1	112557	Hakensicherung Typ T, montiert, für Stifthaken (922)
931	2*	3387	Klemmbackenpaar: obere (901) und untere Klemmbacke (004)
932	1	3397	Gehäuse montiert: Gehäusehälfte, rechts (915) und links (916) mit Seileinführungshülse (051) und Schraubensatz (934)
933	1	3417	Kurbelachse und Vorschubhebel mit Sicherungsnocke, 3 + 6 Scherstifte (055) und Verschlußstopfen (061)
934	1	3407	Schraubensatz für Gehäuse: 1 Stehbolzen (052), 2 Schrauben (059), 5 Schrauben (056), 10 Muttern (019) u. 1 Schraube (057)
993	1	1187	Ösenhaken 1,6 t, gehärtet mit Hakensicherung (994)
994	1	5267	Hakensicherung Typ S** für Ösenhaken(993)
998	1	18	Hebelrohr komplett

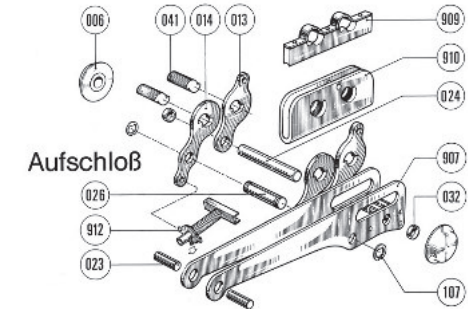
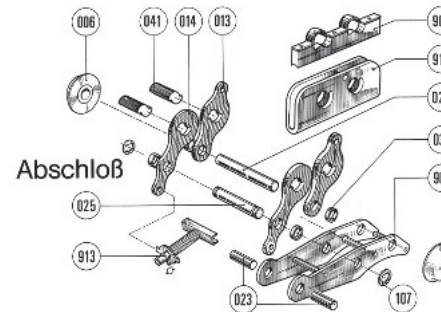
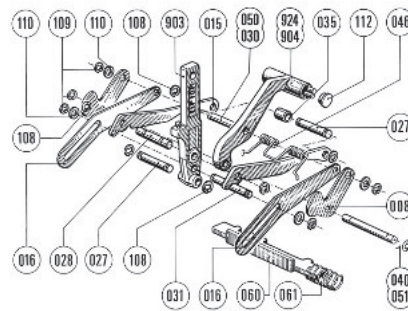
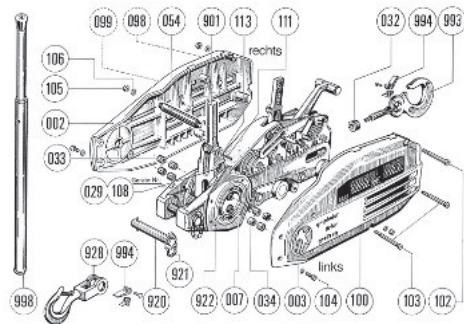
* Teile mit gleichzeitigem Verschleiß, nur als kompletter Satz lieferbar.

** Geben Sie immer den eingeschmiedeten Hakentyp an!

*³ bis Verkaufsdatum 31.08.2013

*⁴ ab Verkaufsdatum 01.09.2013

Ersatzteilliste Greifzug™ TU32 / TU 24P



Pos.	Anz.	Art. Nr.	Bezeichnung
2	1	22435	Gehäusehälfte, rechts
3	1	22425	Gehäusehälfte, links
6	4*	12215	Führungsrolle
7	1	12225	Abdeckung für Gehäuse mit Paßkerbstift
8	siehe Pos. 924	-	Schalthebelsperre
13	4*	12285	Antriebsklemmhebel
14	4*	12295	Looser Klemmhebel
15	2*	12305	Rückzugstange
16	siehe Pos. 924	12315	Schaltblech links oder rechts
23	4*	12385	Kurbelachsbolzen, ohne Nadellager
24	2*	12395	Lange Klemmhebelachse für F-Rollen
25	1	12405	Kurzer Klemmhebelbolzen für Abschloß
26	1	12415	Kurzer Klemmhebelbolzen für Aufschloß
27	2	12425	Rückzugbolzen
28	1	12435	Rückzughebelbolzen
29	1	12445	Vorschubhebelbolzen
31	1	12465	Rückzughebelachse
32	6	12475	Zwischenbüchse für Klemmhebel
35	1	12485	Zwischenbüchse für Rückzugstange
41	4*	12565	Klemmachse

Pos.	Anz.	Art. Nr.	Bezeichnung
46	siehe Pos. 924	24195	Schalthebelfeder
50	siehe Pos. 924	-	Kurze Schalthebelachse, neu
51	siehe Pos. 924	-	Lange Schalthebelachse, neu
53	s. Pos. 904/924	14305	Zwischenbüchse für kurze Schalthebelachse
54	siehe Pos. 906	-	Stehbolzen
60	1	22515	Drucktaste
61	1	16816	Drucktastenfeder
62	1	22585	Seileinführungshülse, neu
98	1	8110	Typenschild TU32 *3
98	1	114905	Typenschild TU32 *4
98	1	115405	Typenschild TU 24P
99	1	8140	Bedienungshinweisschild TU32 *3
99	1	113475	Bedienungshinweisschild TU32 *4
99	1	130625	Bedienungshinweisschild TU 24P
100	1	8200	Sicherheitshinweisschild TU32 *3
102	siehe Pos. 906	-	Mittlere Gehäuseschraube
103	siehe Pos. 906	-	Lange Gehäuseschraube
104	siehe Pos. 906	-	Kurze Gehäuseschraube

Ersatzteilliste Greifzug™ TU32 / TU 24P

Pos.	Anz.	Art. Nr.	Bezeichnung
105	siehe Pos. 906	-	Gehäusemutter
106	siehe Pos. 906	-	Zahnscheibe
107	siehe Pos. 927	-	Sicherungsscheibe Ø 15
108	siehe Pos. 906	-	Sicherungsring Ø 9
109	siehe Pos. 906	-	Sicherungsscheibe Ø 8
110	siehe Pos. 906	-	Unterlegscheibe
111	1+2	6866	Scherstift TU 32
111	1+2	10475	Scherstift TU 24P
112	1	6916	Verschlußstopfen am Schalthebel
113	2	12525	Buchse für Scherstift
901	1	4297	Vorschubhebel mit Sicherungsnocke
903	1	4307	Rückzughebel mit Sicherungsnocke
	1	182988	Set Lager + Wangen bestehend aus:
33	4		Nadellager, offen (außen)
34	4		Nadellager, geschlossen (innen)
907	1		Aufschloßkörper, montiert, mit 3 Nietbolzen
908	1		Abschloßkörper, montiert, mit 3 Nietbolzen
906	1	6427	Schraubensatz für Gehäuse: 1 Stehbolzen (054), 1 Schraube (102), 2 Schrauben (103), 8 Schrauben (104), 5 Muttern (105) und 13 Zahnscheiben (106)
909	siehe Pos. 911	-	Obere Klemmbacke mit Führungsblech
910	siehe Pos. 911	-	Untere Klemmbacke mit Nietbolzen
911	2*	6417	Klemmbackenpaar: obere (909) und untere Klemmbacke (910)
912	1	6397	Druckfeder mit Federführung komplett und kurzer Traverse für Aufschloß
913	1	2027	dto. mit langer Traverse für Abschloß
920	1	10317	Lastbolzen komplett
921	1	597	Stiftsicherung komplett

Pos.	Anz.	Art. Nr.	Bezeichnung
922	1	182998	Kurbelachsblock mit Lastbolzen (920) und Stiftsicherung (921) komplett mit Kurbelachse, eingepreßtem Kugellager, 4 Kurbelachsbolzen (023), 4 Nadellager (033), 4 Nadellager (034), Vorschubhebel mit Sicherungsnocke (901), Vorschubhebelbolzen (029) mit 2 Sicherungsscheiben 108), 1 Scherstift (111), montierter Gehäuseabdeckung und Paßkerbstift (007)
923	s. Pos. 904/924	-	Schalthebleche rechts und links mit Nietbolzen für Schalthebelfeder (045) (auch für alte Schaltung)
924	1	11247	Schalthebel montiert, mit 2 Schalthebelsperren (008), 2 Schalthebelblechen (016), 1 Schalthebelfeder (046), 1 kurze Schalthebelachse (050), 1 lange Schalthebelachse (051), 4 Sicherungsringen (109), 2 Unterlegscheiben (110), 2 Scherstiften (111) und 1 Verschlußstopfen (112).
925	1	6437	Gehäuse montiert: Gehäusehälfterrechts (002) und links (003) mit Schraubensatz (906) und Seileinführungshülse (062)
927	111	6407	Sicherungsringe und Unterlegscheiben: 4 Sicherungsringe (107), 8 Sicherungsringe (108), 6 Sicherungsringe (109) und 4 Unterlegscheiben (110)
928	1	21877	Wirbelhaken 3,2 t
993	1	1397	Ösenhaken, gehärtet, 3,2 t, mit Sicherung (994)
994	1	183547	Hakensicherung Typ S für Ösenhaken gehärtet, 3,2 t (993) u. Wirbelh. 3,2 t (928)
998	1	18	Hebelrohr komplett

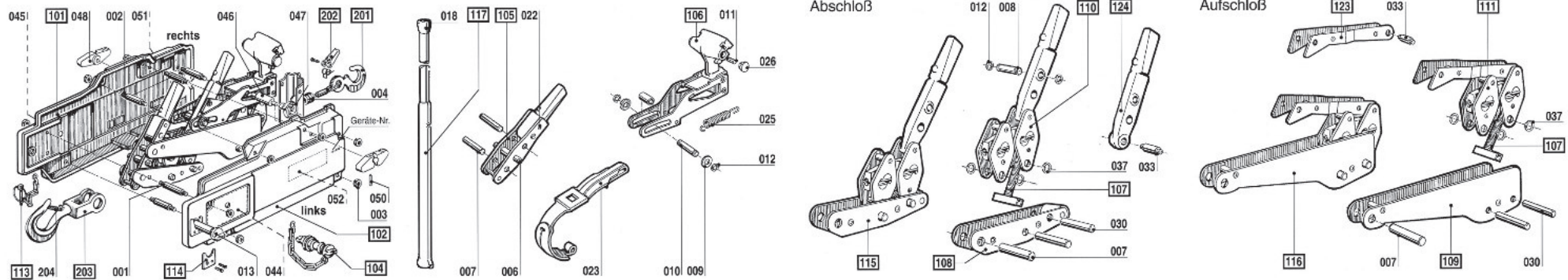
* Teile mit gleichzeitigem Verschleiß, nur als kompletter Satz lieferbar.

** Geben Sie immer den eingeschmiedeten Hakentyp an!

*³ bis Verkaufsdatum 31.08.2013

*⁴ ab Verkaufsdatum 01.09.2013

Ersatzteilliste Greifzug™ T 508 / T 508D⁴⁾



Pos.	Anz.	Art. Nr.	Bezeichnung
1	s. Pos. 103	41085	Langer Stehbolzen M 6 x 62 für Gehäuse
2	s. Pos. 103	41075	Kurzer Stehbolzen M 6 x 52 für Gehäuse
3	s. Pos. 103	40216	Selbstsichernde Mutter M 6
4	1	41055	Seileinführungshülse
5	1	41175	Gehäuseverstärkung
6	1	41015	Vorschubhebelachse Ø 12 x 54
7	2	41065	Kurbelachsbolzen Ø 12 x 40
8	1	41205	Rückzughebelachse Ø 8 x 25
9	2	15516	Scheibe A 8,4 DIN 125
10	1	41195	Schalthebelachse Ø 8 x 44
11	1	41185	Distanzrohr zur Schalthebelachse (41195)
12	4	8226	Sicherungsring 8 x 0,8 DIN 471
13	1	41215	Lastbolzen, ab Geräte-Nr. 6240 D (ggf. Pos. 114 mitbestellen)
18	1	40206	Stopfen zum Hebelrohr (11338)
22	1+2	29506	Scherstift, Messing Ø 5 x 30
23	1	41165	Gehäuseabdeckung
25	1	41155	Schaltfeder

Pos.	Anz.	Art. Nr.	Bezeichnung
26	2	1166	Stopfen zum Schaltgriff (21597)
30	4	41025	Klemmhebelachse Ø 8 x 45
33	s. Pos. 110/111/124	41145	Oberer Nietbolzen zu Klemmhebel (41115)
37	s. Pos. 110/111	3846	Scheibe 10 DIN 1440
44	1	113015	Typen- /Bedienungshinweisschild
46	1	20605 ⁴⁾	Freischaltsperr
47	1	103885 ⁴⁾	Freischaltfeder
48	2	42695 ⁴⁾	Drehknauf
50	2	7016	Kerbstift für Drehknauf
51	1	113475	Sicherheitshinweisschild
100	1	21587 ¹⁾	Gehäuse kpl. ab G.-Nr. 6240 D: Gehäusehälften (23617/23607), Gehäuseverschraubung (24447) mit Lastbolzen (41215), Anschlag (23817) und Sicherungsstift kpl. (23807)
100.1	1	193071)	Gehäuse kpl. : Gehäusehälften (23617/23607), Gehäuseverschraubung (19337) mit Lastbolzen (41215), Anschlag (23817) und Sicherungsstift kpl. (23807)

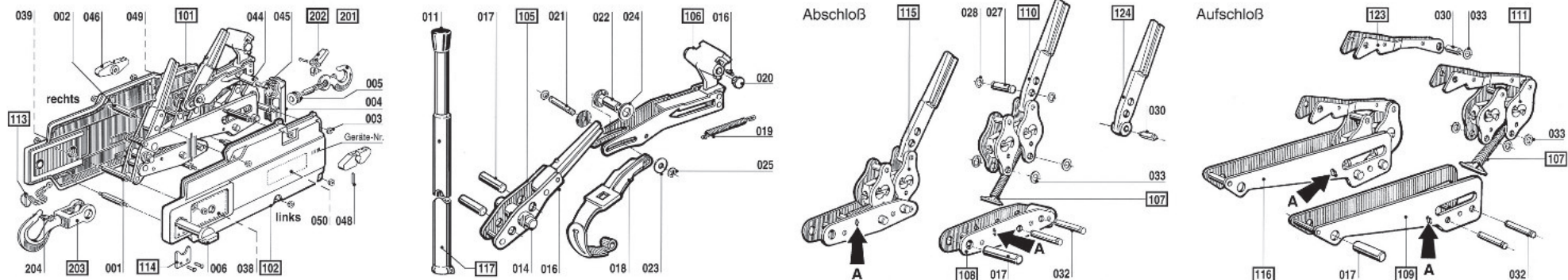
Ersatzteilliste Greifzug™ T 508 / T 508D⁴⁾

Pos.	Anz.	Art. Nr.	Bezeichnung
101	1	23617 ¹⁾	Gehäusehälfte rechts, ab G.-Nr. 6240 D
102	1	23607 ¹⁾	Gehäusehälfte links, ab G.-Nr. 6240 D, (ggf. Lastb. (41215), Anschlag (23817) und Sicherungsstift (23807) mitbestellen)
103	1	24447	Gehäuseverschraubung: 1 langer Stehbolzen (41085), 6 kurze Stehbolzen (41075) und 14 Muttern (40216)
103.1	1	19337 ⁴⁾	Gehäuseverschraubung: 1 langer Stehbolzen (41085), 5 kurze Stehbolzen (41075) und 12 Muttern (40216)
105	1	23647	Vorschubblock kpl.: 1 Vorschubhebel (42055), 2 Wangen (42035), 2 Nietbolzen (42075), 1 Scherstift (29506)
106	1	21597	Schaltgriff Alu kpl., mit 2 Stopfen (1166) und 2 Scherstiften (29506)
107	s. Pos. 110/111	28757	Druckfeder kpl.
108	1	23637	Abschloßkörper kpl.: 2 Wangen (42015), 2 Nietb. (42045), 1 Führungsrolle (42065)
109	1	23627	Aufschloßkörper kpl.: 2 Wangen (42025), 2 Nietbolzen (42045)
110	1	23667 ²⁾	Abschloß-Klemmteil kpl.: 4 Klemmhebel (41115), 2 Klemmbacken (41005), 1 oberer Nietbolzen (41145), Druckfeder kpl. (28757) und Rückzughebel (41035)
111	1	23657 ²⁾	Aufschloß-Klemmteil kpl.: 4 Klemmhebel (41115), 2 Klemmbacken (41005), 1 oberer Nietbolzen (41145), Rückzugstangen kpl. (23797), Druckfeder kpl. (28757)
113	1	24667	Sicherungsstift m. Kette/Befestigungslasche z. Lastbolzen (41215), ab Geräte-Nr. 6240 D
114	1	23817	Anschlag m. 2 Nieten f. Lastbolzen (41215), ab Geräte-Nr. 6240 D

Pos.	Anz.	Art. Nr.	Bezeichnung
115	1	24437	Abschloß kpl.: Abschloßkörper kpl. (23637), Abschloßklemmteil (23667), 2 Klemmhebelachsen (41025), 4 Scheiben (03846)
116	1	24427	Aufschloß kpl.: Aufschloßkörper kpl. (23627), Aufschloßklemmteil (23657), 2 Klemmhebelachsen (41025), 4 Scheiben (3846)
117	1	11338	Hebelrohr kpl.
123	1	23797	Rückzugstangen kpl.: l. und r. Rückzugstange (41135/41125), je 1 Nietb. (42085/41105) sowie 1 Nietbolzen (41145)
124	1	28777	Rückzughebel kpl. mit Nietbolzen (41145)
201	1	1157	Ösenhaken 0,8 t, gehärtet, mit HakenSicherung (5247)
202	1	52473)	Hakensicherung zum Ösenhaken (1157)
203	1	21857	Wirbelhaken 0,8 t
204	1	60675	Hakensicherung für Wirbelhaken 0,8 t

- 1) Für Geräte bis Nr. 6239 D, Baujahr 1984, müssen beide Gehäusehälften zusammen mit Lastbolzen (41215), Anschlag (23817) und Sicherungsstift (23807) bestellt werden.
- 2) Austauschbar gegen Modelle mit 2 Schenkelfedern.
- 3) Geben Sie immer den eingeschmiedeten Hakentyp an!
- 4) Geräte mit Freischaltsperrung ab Geräte-Nr. 5450 JW

Ersatzteilliste Greifzug™ T 516 / T 516D⁴⁾



Pos.	Anz.	Art. Nr.	Bezeichnung
1	s. Pos. 103	39455	Langer Stehbolzen M 8 x 85 f. Gehäuse
2	s. Pos. 103	39445	Kurzer Stehbolzen M 8 x 65 f. Gehäuse
3	s. Pos. 103	40226	Selbstsichernde Mutter M 8
4	1	41235	Gehäuseverstärkung
5	1	39465	Seileinführungshülse
6	1	41255	Lastbolzen (ggf. Pos. 113 mitbestellen)
11	1	15966	Stopfen zum Hebelrohr (11348)
14	s. Pos. 105	24457	Vorschubhebelachse
16	1+2	29516	Scherstift Ø 6 x 34
17	2	39435	Kurbelachsbolzen Ø 16 x 56
18	1	39535	Gehäuseabdeckung
19	1	39515	Schaltfeder
20	2	38056	Stopfen zum Schaltgriff (21527)
21	1	39475	Schalthebelachse Ø 8 x 56
22	1	41245	Distanzrohr zur Schalthebelachse (39475)
23	2	28706	Scheibe 30 x 9 x 1,5 z. Schalth.-achse (39475)
24	2	41225	Scheibe 30 x 15,5 x 4 z. Schalth.-achse (39475)

Pos.	Anz.	Art. Nr.	Bezeichnung
25	2	8226	Sicherungsring 8 x 0,8 DIN 471
27	1	39495	Rückzughebelachse Ø 12 x 31
28	2	576	Sicherungsring 12 x 1 DIN 471
30	s. Pos. 110/111	38485	Nietbolzen für Klemmhebel (39425)
32	4	39505	Klemmhebelachse Ø 12 x 56
33	s. Pos. 110/111	4946	Scheibe A 13 DIN 125
38	1	113025	Typen- /Bedienungshinweisschild
44	1	103875 ¹⁾	Freischaltsperr
45	1	103885 ¹⁾	Freischaltfeder
46	2	42695 ³⁾	Drehknauf
48	2	7016 ³⁾	Kerbstift für Drehknauf
49	1	113475	Sicherheitshinweisschild
100	1	21577	Gehäuse kpl.: Gehäusehälften (21547/21557), m. Gehäuseverschraubung (24487), Lastbolzen (41255), Anschlag (23847), Sicherungsstift (23837)

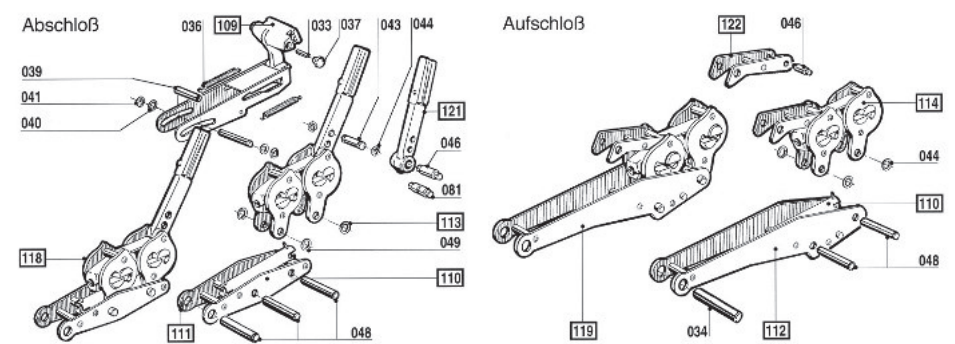
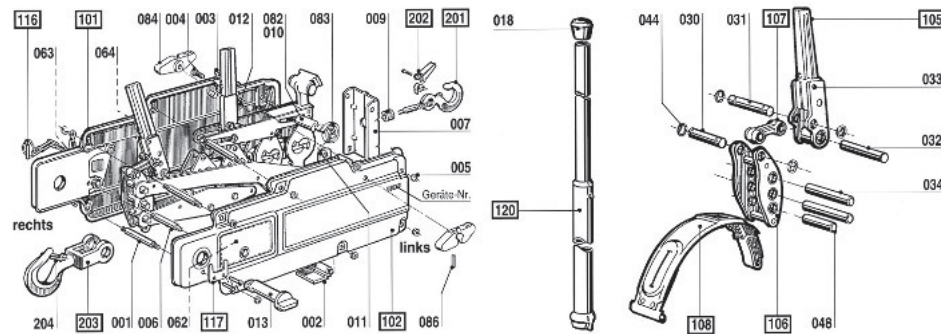
Ersatzteilliste Greifzug™ T 516 / T 516D³⁾

Pos.	Anz.	Art. Nr.	Bezeichnung
100.1	1	193171)	Gehäuse kpl.: Gehäusehälften (21547/21557), m. Gehäuseverschraubung (19347), Lastbolzen (41255), Anschlag (23847), Sicherungsstift (23837)
101	1	21547	Gehäusehälfte rechts
102	1	21557	Gehäusehälfte links (ggf. Lastbolzen (41255), Anschlag (23847) u. Sicherungsstift (23837) mitbestellen)
103	1	24487	Gehäuseverschraub.: 1 lg. Stehb. (39455), 7 kz. Stehb. (39445), 16 Muttern (40226)
103.1	1	19347 ¹⁾	Gehäuseverschraub.: 1 lg. Stehb. (39455), 6 kz. Stehb. (39445), 14 Muttern (40226)
105	1	21517	Vorschubblock kpl.: 1 Vorschubhebel (42195) 2 Wangen (42125), 1 Vorschubhebelachse (24457), Nietb. (42155), 1 Scherstift (29516)
106	1	21527	Schaltgriff Alu kpl. mit 2 Stopfen (38056), 2 Scherstiften (29516)
107	s. Pos. 108/109	21497	Druckfeder komplett
108	1	28787 ¹⁾	Abschloßkörper kpl.: 2 Wangen (42115), 2 Nietb. (42165), 1 Führungsrolle (42135)
109	1	23687 ¹⁾	Aufschloßkörper kpl.: 2 Wangen (42105), 2 Nietbolzen (42165)
110	1	28807	Abschloßklemmteil kpl.: 4 Klemmh. (39425), 1 Nietbolzen (39485), 2 Klemmb. (39415), 1 Rückzughebel (39525), 1 Druckf. (21497)
111	1	21507	Aufschloßklemmteil kpl.: 4 Klemmh. (39425), 1 Nietbolzen (39485), 2 Klemmb. (39415), 2 Scheiben (4946), Rückzugstangen kpl. (23827), 1 Druckfeder (21497)
113	1	24667	Sicherungsstift m. Kette/Befestigungslasche zum Lastbolzen (41255)
114	1	23847	Anschlag mit Schraube/Spannstift für Lastbolzen (41255)
115	1	24477	Abschloß kpl.: Abschloßkörper kpl. (28787), Abschloßklemmteil kpl. (28807), 2 Klemmhebelachsen (39505), 4 Scheiben (4946)
116	1	24467	Aufschloß kpl.: Aufschloßkörper kpl. (28797), Aufschloßklemmteil kpl. (21507), 2 Klemmhebelachsen (39505), 4 Scheiben (4946)

Pos.	Anz.	Art. Nr.	Bezeichnung
117	1	11348	Hebelrohr kpl.
123	1	23827	Rückzugstangen kpl.: Rückzugstange l. u. r. (39405/39395), Nietbolzen lang und kurz (42205/41145) und Nietbolzen (39485)
124	1	28837	Rückzughebel kpl. mit Nietbolzen (39485)
201	1	187	Ösenhaken 1,6 t, geh., m. Sicherung (5267)
202	1	52672)	Hakensicherung zum Ösenhaken (1187)
203	1	21867	Wirbelhaken 1,6 t
204	1	60685	Hakensicherung für Wirbelhaken 1,6 t

- 1) Neue Ausführung (Kennzeichen Langloch A).
Sie sparen viel Zeit durch einfachere Montage.
- 2) Geben Sie immer den eingeschmiedeten Hakentyp an!
- 3) Geräte mit Freischaltsperrung ab Geräte-Nr. 4611 N

Ersatzteilliste Greifzug™ T 532 / T 532D⁴⁾



Pos.	Anz.	Art. Nr.	Bezeichnung
1	s. Pos. 103	42395	Stehbolzen M 8 x 88 für Gehäuse
2	s. Pos. 103	24567	Stehbolzen m. Führungsbl. f. Abschloß
3	s. Pos. 103	36636	Lange Gehäuseschr. M 8 x 80 DIN 931
4	s. Pos. 103	176	Kurze Gehäuseschr. M 8 x 16 DIN 933
5	s. Pos. 103	40226	Selbstsichernde Mutter M 8
6	s. Pos. 103	42525	Distanzbolzen Ø 12 x 66
7	s. Pos. 103	42385	Gehäuseverstärkung
9	1	42475	Selleinführungshülse
10	1	42565 ²⁾	Pendelachse Ø 10 x 80 f. Aufschloß (24547)
11	1	42535	Führungsblech für Aufschloß (24547)
12	2	42575	Scheibe 24 x 11 x 5
13	1/2 ¹⁾	42465	Lastbolzen
18	1	42635	Stopfen zum Hebelrohr (11348)
30	1	42335	Kurze Antriebshebelachse Ø 12 x 57
31	1	41206	Lange Antriebshebelachse Ø 12 x 70
32	1	42335	Vorschubhebelachse Ø 12 x 80
33	1+2	41206	Scherstift Ø 6 x 39 (Bronze)

Pos.	Anz.	Art. Nr.	Bezeichnung
34	2	42315	Langer Kurbelachsbolzen Ø 16 x 86
36	2	39515	Schaltfeder
37	2	38056	Stopfen zum Schaltgriff (24597)
38	1	42615	Schalthebelachse Ø 8 x 72
39	1	42605	Distanzrohr Ø 12 x 1,5 x 45 zur Schalthebelachse (42615)
40	2	15516	Scheibe 8,4 DIN 125 zur Schalthebelachse (42615)
41	2	8226	Sicherungsring 8 x 0,8 DIN 471
43	1	42645	Rückzughebelachse Ø 12 x 30
44	6	576	Sicherungsring 12 x 1 DIN 471
46	s. Pos 113/114	42415	Nietbolzen für Klemmhebel (42245) und 121/122
48	4+1	42325	Klemmhebelachse und kz. Kurbelachsbolzen Ø 16 x 72
49	s. Pos 118/119	42455	Scheibe 28 x 17 x 4
62	1	114875	Typen- / Bedienungshinweisschild
64	1	113475	Sicherheitshinweisschild
81	s. Pos 113/114	45505	Nietbolzen mit Nut

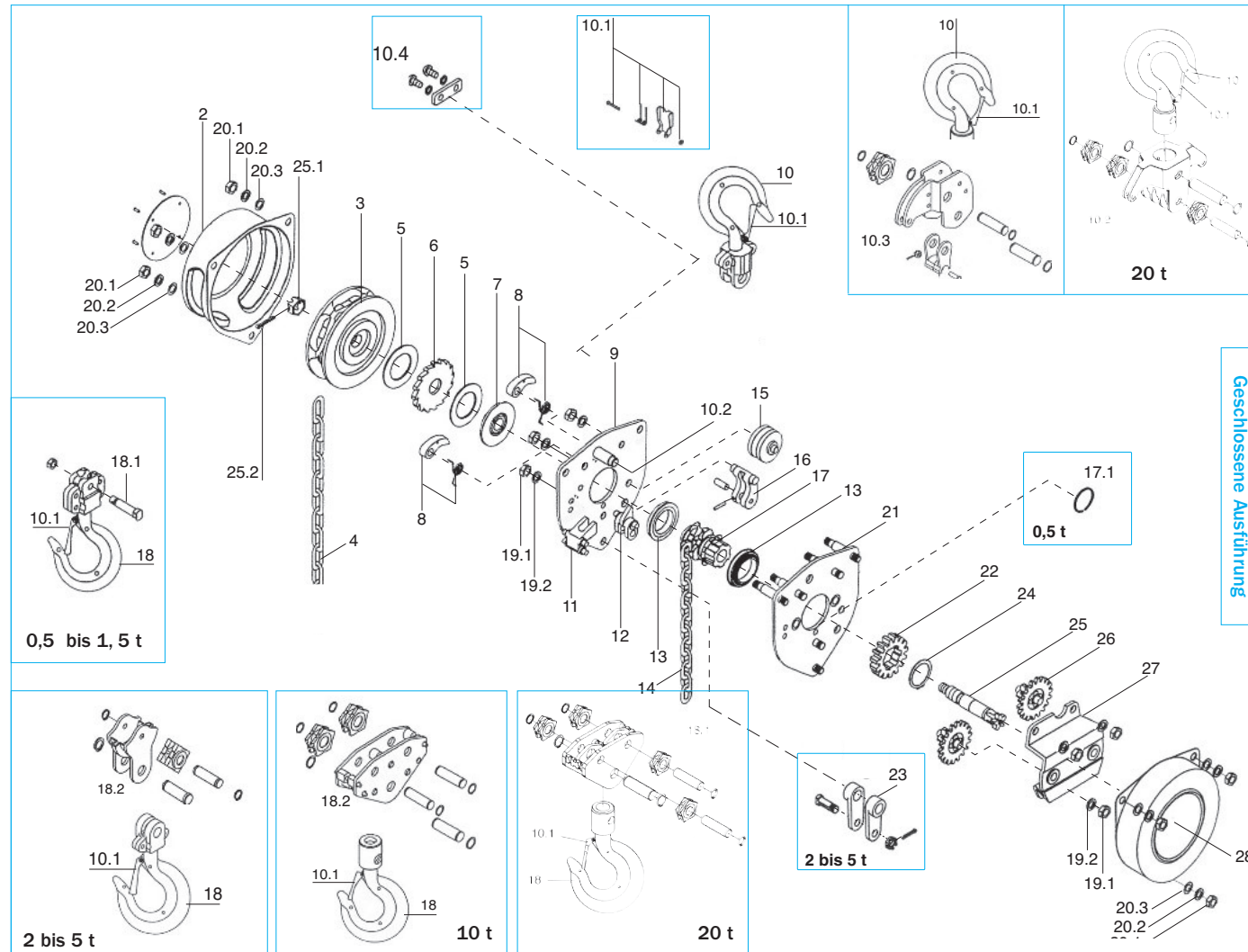
Ersatzteilliste Greifzug™ T 532 / T 532D³⁾

Pos.	Anz.	Art. Nr.	Bezeichnung
82	1	104915 ³⁾	Freischaltsperr
83	1	104925 ³⁾	Freischaltfeder
84	2	42695 ³⁾	Drehknäuf
86	1	7016 ³⁾	Kerbstift für Drehknäuf
100	1	24717	Gehäuse kpl.: Gehäusehälften (24527/24517), Gehäuseverschr. (24507), Lastbolzen (42465), Anschlag (24677), Sicherungsstift (24667)
101	1	24527	Gehäusehälfte rechts
102	1	24517	Gehäusehälfte links (ggf. Lastb. (42465) und Anschlag (24677) mitbestellen)
103	1	24507	Gehäuseverschraubung: 3 Stehb. (42395), 1 Stehb. mit Führungsblech (24567), 2 lg. und 1 kz. Gehäuseschraube (36636/176), 11 Muttern (40226), 1 Distanzb. (42525)
105	1	24537	Vorschubhebel kpl., mit Wangen und Nietbolzen, 2 Gleitlagerbuchsen (41176), 1 Scherstift (41206)
106	1	24627	Kurbelachse kpl.: rechte und linke Kurbelachswange (42285/42305), 2 Nietbolzen (42445), 6 Gleitlagerbuchsen (41186)
107	1	24697	Antriebshebel kpl.: 1 Antriebshebel (42295), 2 Gleitlagerbuchsen (41176)
108	1	24637	Gehäuseabdeckung kp
109	1	24597	Schaltgriff Alu kpl. mit 2 Stopfen (38056) und 2 Scherstiften (41206)
110	s. Pos 111/112	24647	Druckfeder kpl.: 1 Druckfeder (42495), 1 Führungsrohr (42485)
111	1	24557	Abschloßkörper kpl.: 2 Wangen (42225), 3 Nietbolzen (42585), 1 Führungsrolle (42375), 1 Druckfeder (24647)
112	1	24547	Aufschloßkörper kpl.: 2 Wangen (42235), 3 Nietbolzen (42585), 1 Führungssachse (42545), 1 Druckfeder (24647)
113	1	24587	Abschloßklemmteil kpl.: 4 Klemmhebel (42245), 2 Nietbolzen (42415), 1 Nietbolzen (45505), 2 Klemmbacken (42275), 1 Rückzughebel (42265)

Pos.	Anz.	Art. Nr.	Bezeichnung
114	1	24577	Aufschloßklemmteil kpl.: 4 Klemmhebel (42245), 2 Nietbolzen (42415), 1 Nietbolzen (45505), 2 Klemmbacken (42275), Rückzugstangen kpl. (24657)
116	1	24667	Sicherungsstift mit Kette und Befestigungsglasche zum Lastbolzen (42465)
117	1	24677	Anschlag mit 2 Nieten für Lastbolzen (42465)
118	1	24617	Abschloß kpl.: Abschloßkörper kpl. (24557), Abschloßklemmteil kpl., (24587), 2 Klemmhebelachsen (42325), 4 Scheiben (42455)
119	1	24607	Aufschloß kpl.: Aufschloßkörper kpl. (24547), Aufschloßklemmteil kpl. (24577), 2 Klemmhebelachsen (42325), 4 Scheiben (42455)
120	1	11348	Hebelrohr kpl.
121	1	28847	Rückzughebel kpl. m. Nietb. (45505/42415)
122	1	28857	Rückzugstangen kpl.: 2 Rückzugst. (42345), 1 Nietbolzen (41145), 1 Nietbolzen (42415)
201	1	1397	Ösenhaken 3,2 t, gehärtet, m. Sichertg. (183547)
202	1	183547 ¹⁾	Hakensicherung zum Ösenhaken (1397)
203	1	21877	Wirbelhaken 3,2 t
204	1	60695	Hakensicherung für Wirbelhaken 3,2 t

- 1) Geben Sie immer den eingeschmiedeten Hakentyp an!
- 2) Nur für Geräte bis Geräte-Nr. 7001 E
- 3) Geräte mit Freischaltsperr ab Geräte-Nr. 7002 E

Ersatzteilliste Stirnradflaschenzug tralift™



*) Die erste Ziffer der Geräte-Nummer gibt das Baujahr an (0 = 2000; 2 = 2002).

(Geräte bis Kaufdatum 30.06.2013)