
EINLEITUNG

Einleitung

Diese Bedienungsanweisung enthält ausführliche Beschreibungen zu Gebrauch, Pflege und Wartung des Bandschleifers. Darüber hinaus wird beschrieben, welche Maßnahmen für maximale Sicherheit erforderlich sind, wie die Sicherheitsvorrichtungen aussehen und funktionieren, und wie sie überprüft, gewartet und evtl. repariert werden.

ACHTUNG! Der Abschnitt über die Sicherheit muss von allen Personen gelesen und verstanden worden sein, die das Sägewerk installieren, verwenden oder reparieren.

Die Bedienungsanweisung umfasst Installation, Gebrauch und verschiedene Wartungsmaßnahmen, die vom Bediener ausgeführt werden können. Umfassendere Servicemaßnahmen oder Fehlersuchen sind vom Servicepersonal des Fachhändlers auszuführen.

Die Bedienungsanweisung beschreibt alle notwendigen Sicherheitsdetails und ist vor der Montage des Sägewerks vom Benutzer durchzulesen und zu verstehen.

In der Bedienungsanweisung und am Einmannsägewerk befinden sich Symbole und Warnschilder, die auf dieser Seite abgebildet sind. Wenn am Sägewerk ein Warnschild deformiert oder beschädigt wurde, sollte umgehend ein neues Schild montiert werden, damit beim Gebrauch des Einmannsägewerks die größtmögliche Sicherheit gewährleistet ist.

Der Bandschleifer ist nur für Sägeband mit zahngehärteten Sägezähnen bestimmt. Die Zahnteilung sollte 25 mm und die Sägebandbreite 32 mm betragen.

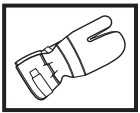
ERLÄUTERUNG DER SYMBOLE

Symbole

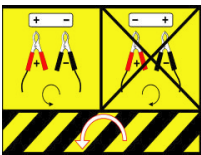
In dieser Bedienungsanweisung werden folgende Symbole verwendet:



Augenschutz tragen.



Schutzhandschuhe tragen.



Polwendung des Bandschleifers bei Anschluss an 12-V-Batterie.

Warnschilder

Folgender Aufkleber mit Symbolen befindet sich am Bandschleifer:

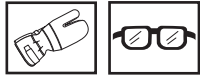


Lesen Sie die Bedienungsanweisung sorgfältig durch und machen Sie sich mit dem Inhalt vertraut, bevor Sie den Bandschleifer benutzen.



Vorsichtig arbeiten.

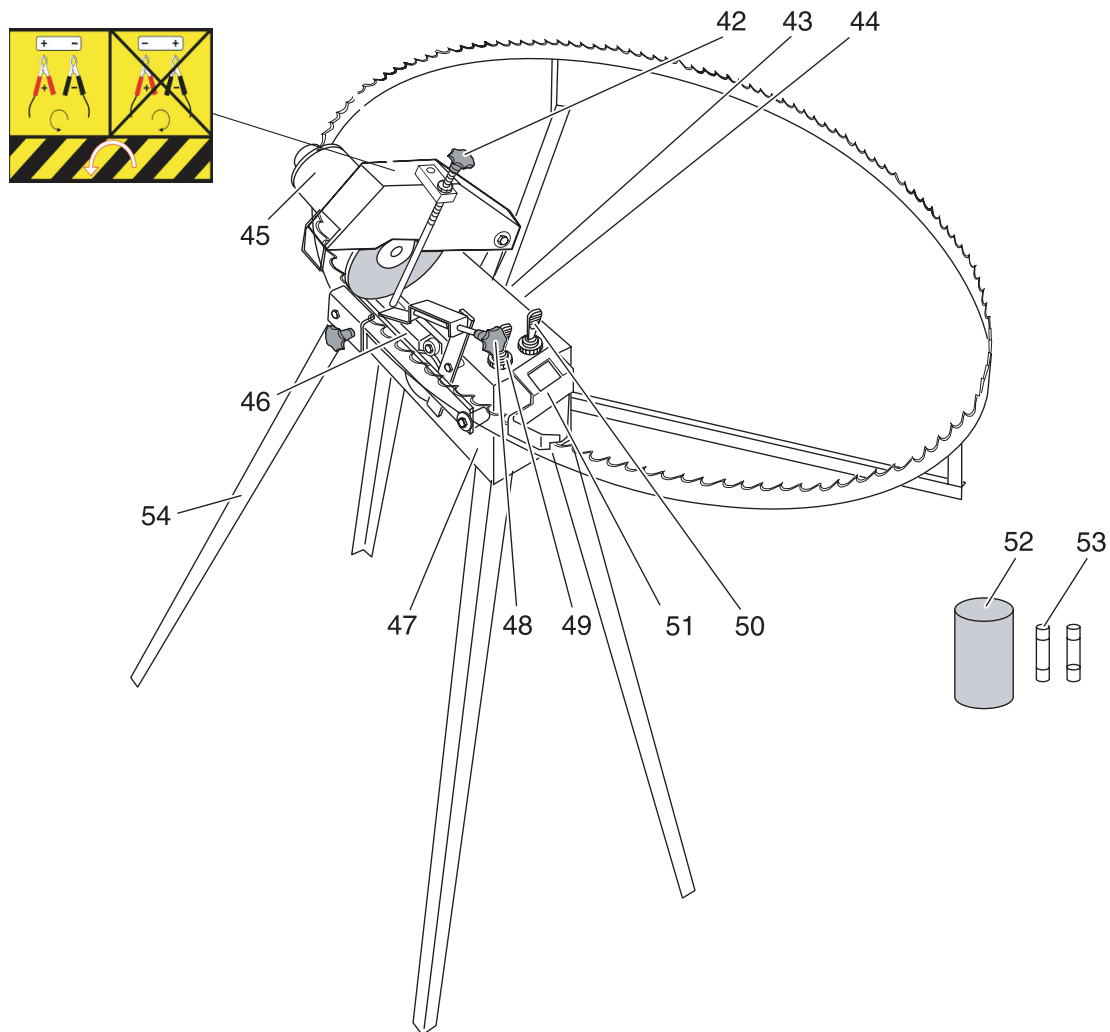
Schleifgerät



Für das Schleifgerät gelten folgende Sicherheitsvorschriften:

- Bewahren Sie Benzin nicht in der Nähe des Schleifgeräts auf. Funken von der Schleifscheibe oder dem elektrischen Anschluss könnten sich entzünden.
- Das Sägeband hat sehr scharfe Schneiden. Verletzungsgefahr! Bei Arbeiten mit dem Sägeband stets Schutzhandschuhe tragen!
- Die Schleifscheibe darf bei der Schleifgeräteeinstellung nicht in Betrieb sein.
- Die Schleifscheibe kann sich beim Rotieren in die falsche Richtung lösen und Verletzungen verursachen.
- Überprüfen Sie, ob die Schleifscheibe keine Risse aufweist und fest auf der Achse sitzt. Stoppen Sie die Schleifscheibe bei ungewöhnlichen Vibrationen sofort.
- Tragen Sie beim Schleifen eine Schutzbrille!

BESCHREIBUNG



Bandschleifer

- 42. Einstellung der Schleiftiefe
- 43. Feststellen des aktuellen Stoßwinkels
- 44. Stift zur Stoßwinkelfixierung
- 45. Schleifmotor
- 46. Vorrichtung zum Verschieben
- 47. Feste Komponente
- 48. Einstellung der Verschiebposition
- 49. Verschiebeschalter
- 50. Schleifscheibenschalter
- 51. Stoppstift
- 52. Schärffstein
- 53. Bandschleifersicherungen
- 54. Gestell

Schleifgerät

Das Schleifgerät besteht aus folgenden Teilen:

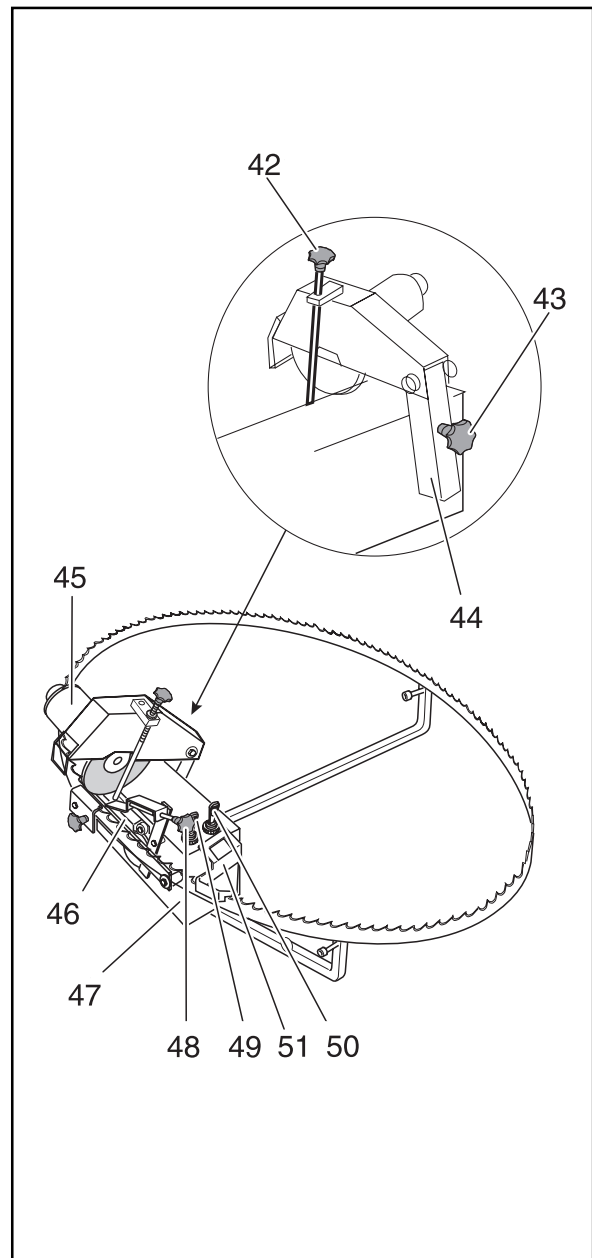
- eine feste Komponente
- Schleifmotor
- Vorschubeinrichtung

Zur festen Komponente gehören: ein Motor für den Sägebandvorschub sowie drei ausklappbare Stützarme, die eine stabile Plattform für die Aufstellung des Schleifgeräts bilden. Die Stützarme fixieren das Sägeband während des Schleifvorgangs.

Die bewegliche Komponente besteht aus Motor, Schleifscheibe sowie Auslegern zur Aufhängung. Die bewegliche Komponente kann zum Schleifen in drei verschiedene Stoßwinkel eingestellt werden: 7°, 10° und 14°.

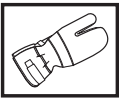
Die Vorschubeinrichtung besteht aus Kurvenscheibe und Hebeln. Die Kurvenscheibe wird vom Vorschubmotor in der festen Komponente angetrieben. Die Kurvenscheibe beeinflusst die beiden Hebel, die zum einen das Sägeband zuführen und zum anderen die Schleifscheibe während des Schleifvorgangs heben und senken.

- 42. Einstellung der Schleiftiefe
- 43. Feststellen des aktuellen Stoßwinkels
- 44. Stift zur Stoßwinkelfixierung
- 45. Schleifmotor
- 46. Vorschubeinrichtung
- 47. Feste Komponente
- 48. Einstellung der Vorschubeinrichtung
- 49. Vorschubschalter
- 50. Schleifscheibenschalter
- 51. Stoppstift



WARTUNG

Sägeband



WARNUNG!
Das Sägeband hat sehr scharfe
Schneiden. Verletzungsgefahr!
Bei Arbeiten mit dem Sägeband
stets Schutzhandschuhe tragen.

Für eine optimale Leistung ist das Sägeband in regelmäßigen Abständen zu schränken und zu schärfen. Bei normalen Sägearbeiten und für die meisten Holzarten gilt, dass diese Maßnahmen nach jeweils ca. 2 Stunden **effektiver Betriebszeit** vorzunehmen sind. Mit effektiver Betriebszeit ist nur die Zeit gemeint, in der das Sägeband arbeitet. Beim Sägen bestimmter Holzarten mit hohem Sandgehalt muss das Sägeband häufiger geschärft werden.

Ausbau

Das Sägeband wie folgt ausbauen:

1. Die Schutzabdeckungen über den Bandrädern entfernen.
2. Etwa 10 Umdrehungen gegen den Uhrzeigersinn kurbeln, um das rechte Bandrad zu lockern.
3. Das Sägeband vorsichtig herausnehmen.

Reinigung und Kontrolle

Das Sägeband von Spänen und Belägen reinigen. Dann überprüfen, ob im unteren Bereich der Zähne Risse (A) erkennbar sind. Kleine Risse können beim Schärfen des Sägebands weggeschliffen werden. Wenn die Risse so groß sind, dass sie nicht durch Schleifen entfernt werden können, ist das Sägeband auszutauschen.

Risse im unteren Bereich der Zähne sind die häufigste Ursache für Sägebandbruch. Das Band kann auf eine Mindestbreite von 24 mm geschliffen werden. Siehe ABB. 76. Ein neues Sägeband ist 32 mm breit. Ist das Mindestmaß an einer Stelle des Sägebands erreicht, ist es auszutauschen.



WARNUNG!
Niemals ein beschädigtes
Sägeband verwenden.

Schränken

Die Zähne des Sägebands sind auf die in der nebenstehenden Abbildung angegebenen Maße zu schränken. Jeder dritte Zahn wird nicht geschränkt. Die Zähne sind wie folgt zu schränken:

ABB. 76

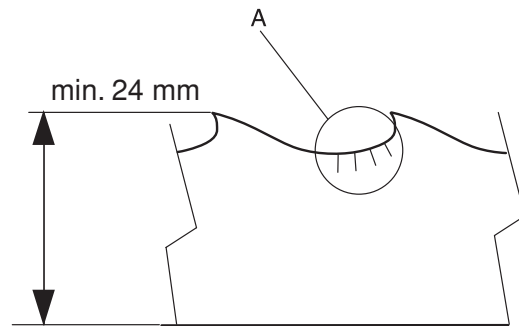
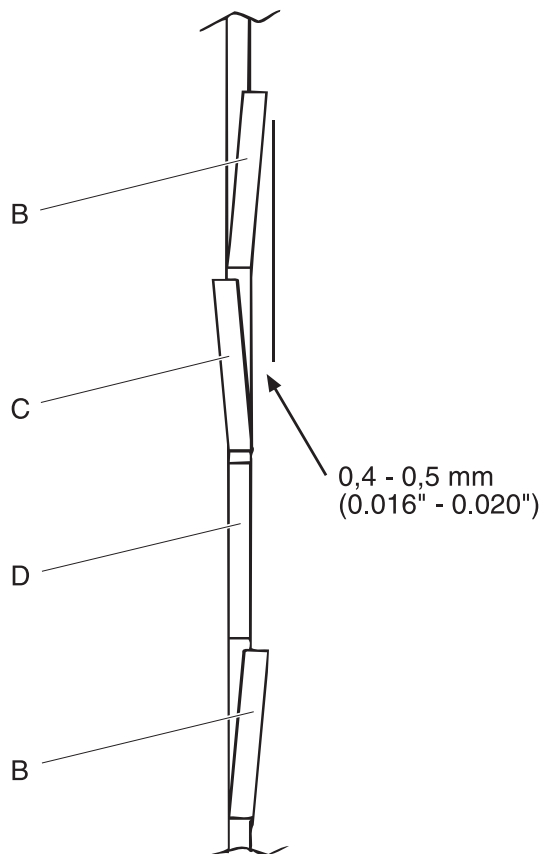


ABB. 77



B = Schränkung nach rechts; 0,4-0,5 mm

C = Schränkung nach links; 0,4-0,5 mm

D = keine Schränkung

Je sorgfältiger die Schränkung ausgeführt wird, desto besser, gleichmäßiger und gerader läuft das Sägeband beim Sägen durch den Stamm. Das Sägeband sollte zumindest nach jedem dritten Schleifen geschränkt werden.



Umbau der Grindlux

Sägebandschleifmaschine

Es ist wichtig, den Zahnboden und die Vorderkante des Sägebandzahns zu schleifen. Falls nötig, können auch die Zahnrückseite und die Zahnspitze geschliffen werden.

Montieren Sie die Schleifmaschine und führen Sie die Einstellungen und Vorbereitungen gemäß der Bedienungsanleitungen durch, inklusive der Profilierung der Schleifscheibe. In der Originalausführung schleift die Schleifmaschine das Zahnprofil nicht ausreichend tief. Das bedeutet, dass die Schleifmaschine den Grund des Zahnbodens nicht erreicht und somit zu viel Material von Zahnrückseite und Zahnspitze entfernt. Deshalb hat Logosol die Schleifmaschine durch eine verstellbare Stangenbefestigung ergänzt.

Einstellen der Stangenbefestigung

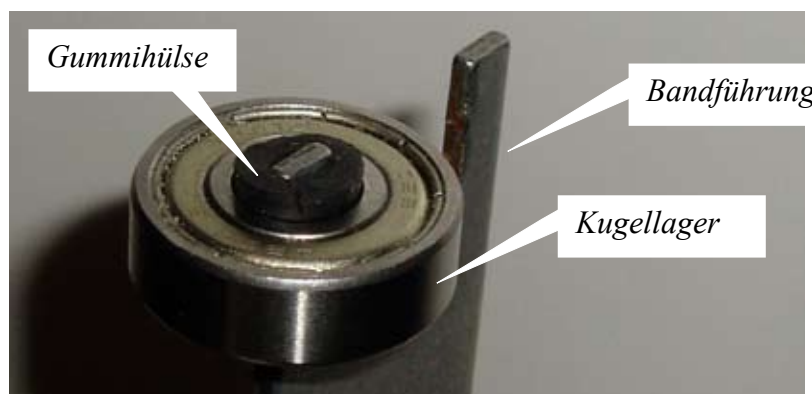
Stellen Sie die Stangenbefestigung anfangs so weit rechts wie möglich ein, damit die größtmögliche Schleifkopfbewegung erreicht wird. Legen Sie jetzt ein Band in die Maschine und starten Sie danach nur den Vorschub. Nun die Schleiftiefe des Schleifkopfes so einstellen, dass die Schleifscheibe mit der Zahnvorderseite und dann mit dem Zahnboden in Berührung kommt. Der Schleifkopf wird nun so schnell angehoben, dass die Zahnspitze nicht geschliffen wird. Jetzt die Stangenbefestigung so nach links einstellen, dass die Schleifscheibe soviel wie möglich vom Zahnboden und möglichst wenig von Zahnrückseite und Zahnspitze abschleift. Nun ist die Schleiftiefe richtig eingestellt.

Kugellager auf der Bandführung

Auf dem Arm, der das Band nach Passieren der Schleifscheibe führt, wird ein Kugellager montiert um eine bessere Bandführung zu erzielen. Erst die Gummihülse in das Lager einsetzen, dann das Lager nach unten auf den äußeren Steuerungszapfen schieben.

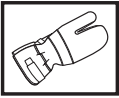


Die Stangenbefestigung wird mit einer M4 Schraube und Mutter befestigt. Die Schraube führt durch die Nut in der Stangenbefestigung.
Einstellung nach Rechts: Erhöht die Schleiftiefe
Einstellung nach Links: Verringert die Schleiftiefe



WARTUNG

Schärfen



WARNUNG!
Das Sägeband hat sehr scharfe
Schneiden. Verletzungsgefahr!
Bei Arbeiten mit dem Säge-
band stets Schutzhandschuhe
tragen.

Nach dem Schärfen ist das Sägeband gemäß den vorhergehenden Anweisungen zu schränken.

Je sorgfältiger das Schärfen ausgeführt wird, desto besser, gleichmäßiger und gerader läuft das Sägeband beim Sägen durch den Stamm.

Radien

Der Radius im Bereich (A) muss 1-3 mm betragen.

Ein Radius von unter 1 mm erhöht die Gefahr von Rissbildungen.

Bei einem Radius von über 3 mm werden die Späne nicht gebrochen.

Winkel

Der Rückenwinkel sollte 10-12° betragen; der Stoßwinkel (F) variiert für verschiedene Holzarten folgendermaßen:

Harte Holzarten oder gefrorenes Holz	7°
Mittelharte Holzarten	10°
Weiche Holzarten	14°

Vor dem Schleifen des Sägebands die Zähne mit der Schränkzange schränken.

Der Brustwinkel sollte 90° betragen. Siehe die Abbildung rechts.

Zahnform

Beim Schärfen des Sägebands ist es wichtig, dass Zähne und Zahnzwischenräume ihre ursprüngliche Form behalten.

Ein optimales Resultat wird mit dem Schleifgerät erzielt. Die Vorgehensweise wird auf den folgenden Seiten beschrieben.

Das Schleifgerät ist bei Lieferung auf die richtigen Winkel und Zahnform eingestellt.

ABB. 79

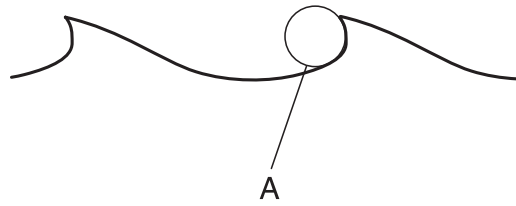


ABB. 80



ABB. 81

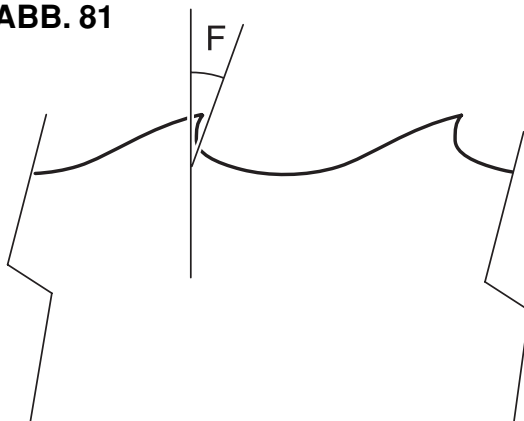
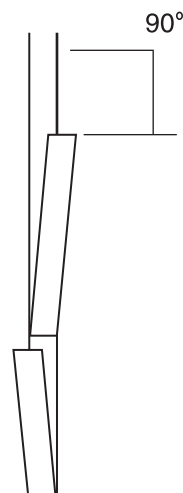


ABB. 82



WARTUNG

Aufstellen des Schleifgeräts



WARNUNG!
Bewahren Sie Benzin nicht in der Nähe des Schleifgeräts auf. Funken von der Schleifscheibe oder dem elektrischen Anschluss könnten sich entzünden.

Stellen Sie das Schleifgerät auf einem Tisch auf und klappen Sie die Stützarme aus. Für eine stabilere Aufstellung kann der mittlere Stützarm am Tisch verankert werden (Punkt G).

Schließen Sie die Kabel an eine 12-V-Stromquelle an. Als Stromquelle kann eine Batterie oder ein Batterieladegerät dienen.

Das Rote Kabel an + und das schwarze Kabel an - anschließen. Werden die Kabel verwechselt, bewegen sich Schleifscheibe und Vorschubmotor in die falsche Richtung.

Mit dem Schleifgerät schleifen



Das Schleifgerät kann für Sägebänder mit einer Zahnteilung von 16-32 mm eingesetzt werden. Eventuell muss die Schleifscheibe für andere Zahnprofile umgeformt werden.



WARNUNG!
Das Sägeband hat sehr scharfe Schneiden. Verletzungsgefahr! Bei Arbeiten mit dem Sägeband stets Schutzhandschuhe tragen!

1. Lösen Sie den Drehknopf (43) und stellen Sie den richtigen Stoßwinkel ein (F). Siehe ABB. 83.
2. Ziehen Sie den Drehknopf an (43).
3. Kontrollieren Sie, ob die Schleifscheibe das richtige Profil aufweist. Siehe Schablonen auf der Orderrückseite. Die Schablonen lassen sich ausschneiden und an die Schleifscheibe ansetzen.

ACHTUNG! Eine neue Schleifscheibe muss vor ihrer Verwendung geformt werden. Benutzen Sie dazu den beiliegenden Schärfstein (52).

4. Klappen Sie den Schleifmotor hoch (45). Heben Sie die Vorschubverbindung (H) hoch und legen Sie das Sägeband ein. Das Sägeband muss in der Aussparung der drei Stützarme liegen.
5. Überprüfen Sie, ob das Sägeband auf den zwei Stützen (I) ruht. Liegt das Sägeband nicht an beiden Stützen an, können die Stützarme gebogen werden.
6. Justieren Sie die Schraube (J) so, dass das Sägeband leicht und gespannt läuft.

ABB. 83

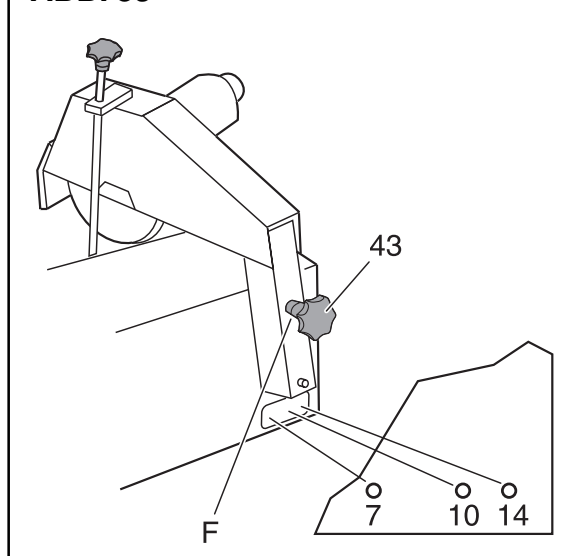


ABB. 84

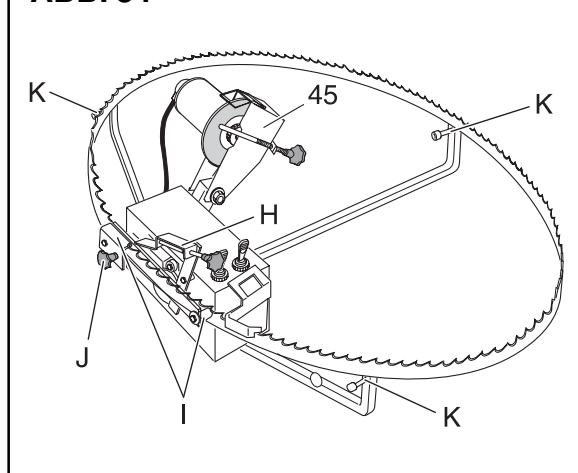
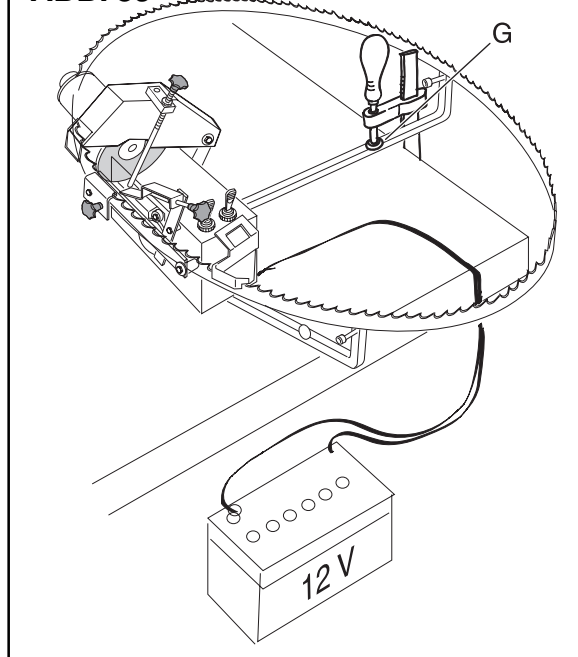


ABB. 85



WARTUNG



WARNUNG!
Löst sich die Schleifscheibe, besteht Verletzungsgefahr. Achten Sie darauf, dass die Stromversorgung eingeschaltet ist und die Schleifscheibe in die richtige Richtung rotiert. Das Schleifen muss abwärts und nach hinten erfolgen.



WARNUNG!
Bei Beschädigung von Schleifscheibe oder Sägeband besteht Verletzungsgefahr. Die Schleifscheibe darf während der Vorgehensweise unter den unten aufgeführten Punkten 8-11 nicht in Betrieb sein.

7. Starten Sie den Vorschub mit Schalter (49). Die Vorschubkurvenscheibe (K) muss entgegengesetzt dem Uhrzeigersinn rotieren. Ist dies nicht der Fall, wurden die Anschlusskabel verwechselt.
8. Stoppen Sie den Vorschub und überprüfen Sie, an welcher Stelle sich die Schleifscheibe zum Sägeband bewegt.
9. Stellen Sie den Drehknopf (L) ein, bis die Schleifscheibe genau die Innenseite des Sägezahns (M) berührt. Die oben genannten Punkte 7 und 8 müssen möglicherweise wiederholt werden.
10. Stellen Sie die Anhebevorrichtung (N) in die entsprechende Öffnung des Hebels (O) und starten Sie den Vorschub. Stellen Sie den Drehknopf (P) so ein, bis die Schleifscheibe während des Vorschubs genau die Zahnzwischenräume berührt.
11. Stoppen Sie den Vorschub und drehen Sie beide Drehknöpfe 1/2 Drehung entgegen dem Uhrzeigersinn.

ACHTUNG! Schleifen Sie nicht zu stark. Dies kann die Härting auf den Zähnen zerstören. Jede Umdrehung an den Stellschrauben entspricht 0,75 mm Schleiftiefe. Die max. Schleiftiefe pro Schleifvorgang liegt zwischen 0,1-0,2 mm. Ist das Band bereits stark abgenutzt, schleifen Sie mehrmals.

ABB. 86

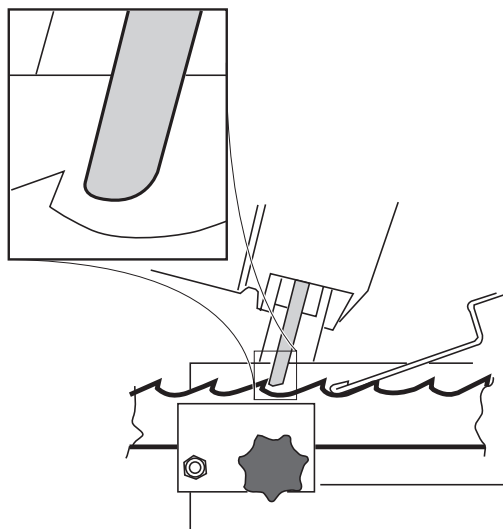


ABB. 87

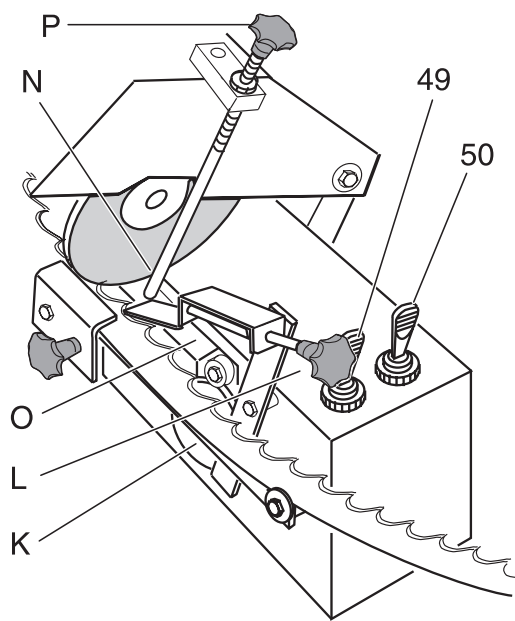
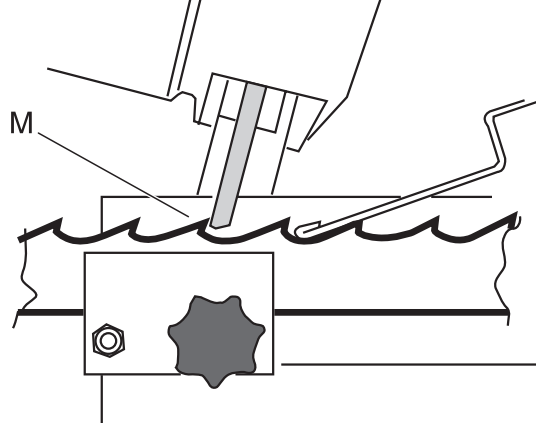


ABB. 88



WARTUNG



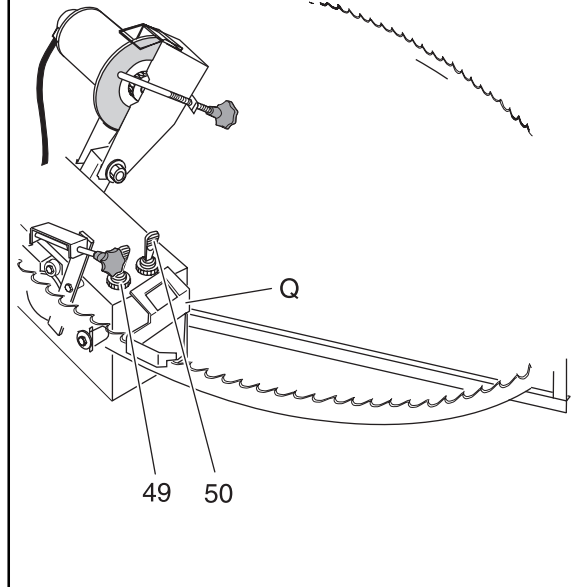
WARNUNG!
Überprüfen Sie, ob die Schleifscheibe keine Risse aufweist und fest auf der Achse sitzt. Stoppen Sie die Schleifscheibe bei ungewöhnlichen Vibrationen sofort.



WARNUNG!
Tragen Sie beim Schleifen eine Schutzbrille!

1. Montieren Sie den Stoppstift (Q).
2. Starten Sie Schleifscheibe und Vorschub mit den Schaltern (49 und 50).
3. Hält die Schleifmaschine automatisch, entfernen Sie den Stoppstift.
4. Klappen Sie den Schleifmotor hoch und entfernen Sie das Sägeband.

ABB. 89



Schleifscheibenwechsel



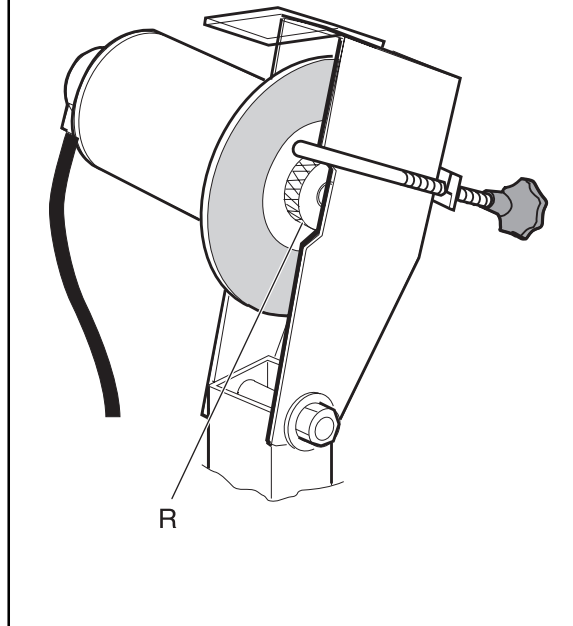
WARNUNG!
Trennen Sie vor dem Schleifscheibenwechsel die Stromzuführung zum Schleifgerät!

1. Klappen Sie das Schleifgerätoberteil hoch.
2. Halten Sie die Schleifscheibe fest und lösen Sie die Mutter (R) mit einer Zange.
3. Entfernen Sie die alte Schleifscheibe und montieren Sie die neue. Ziehen Sie die Mutter (R) mithilfe einer Zange leicht an.

Sägebandmontage

Montieren Sie das Sägeband an einem Einmannsägewerk entsprechend den Anweisungen in der Bedienungsanweisung des Einmannsägewerks.

ABB. 90



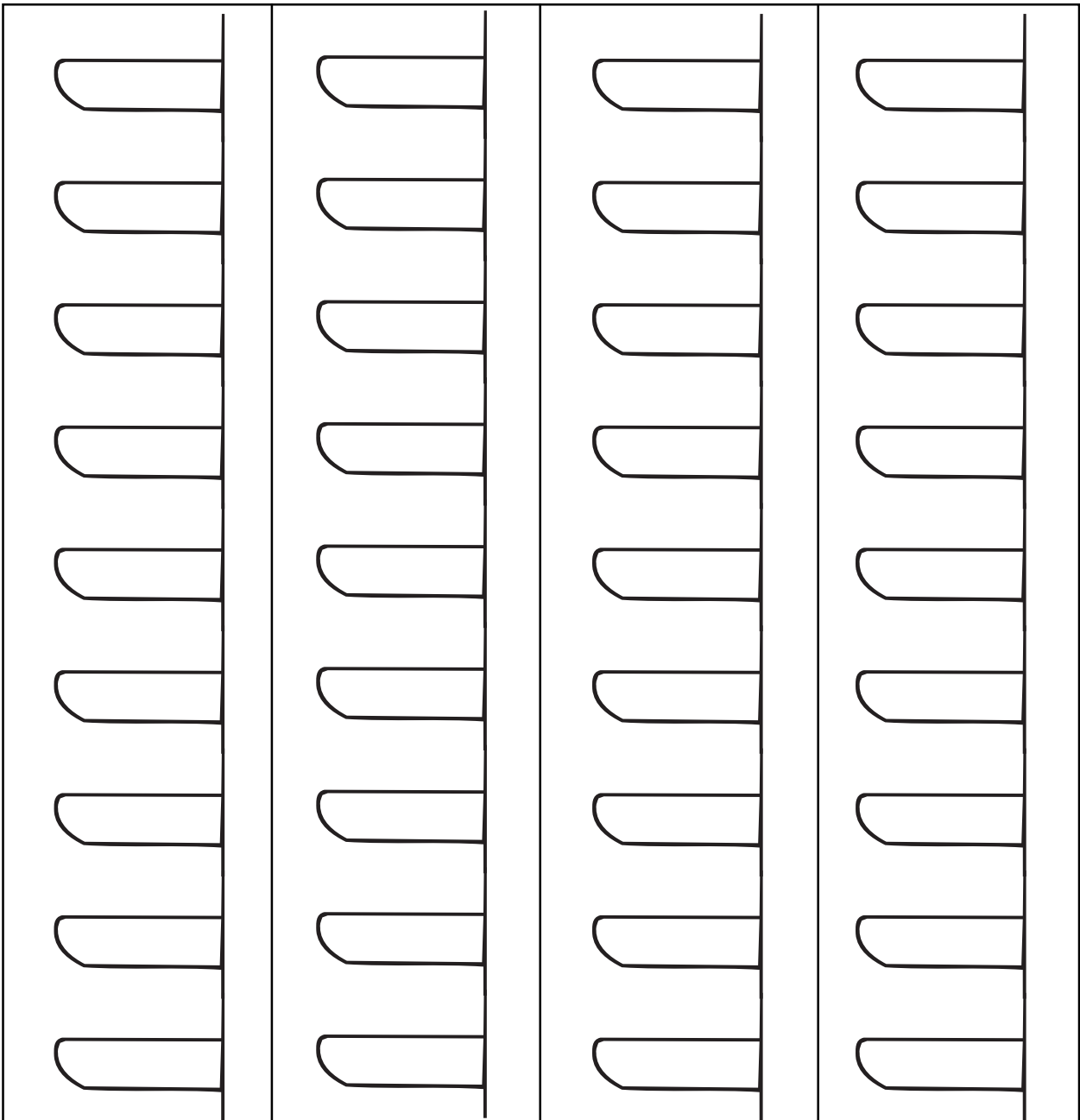
TECHNISCHE DATEN

Motordaten Grindlux 4000

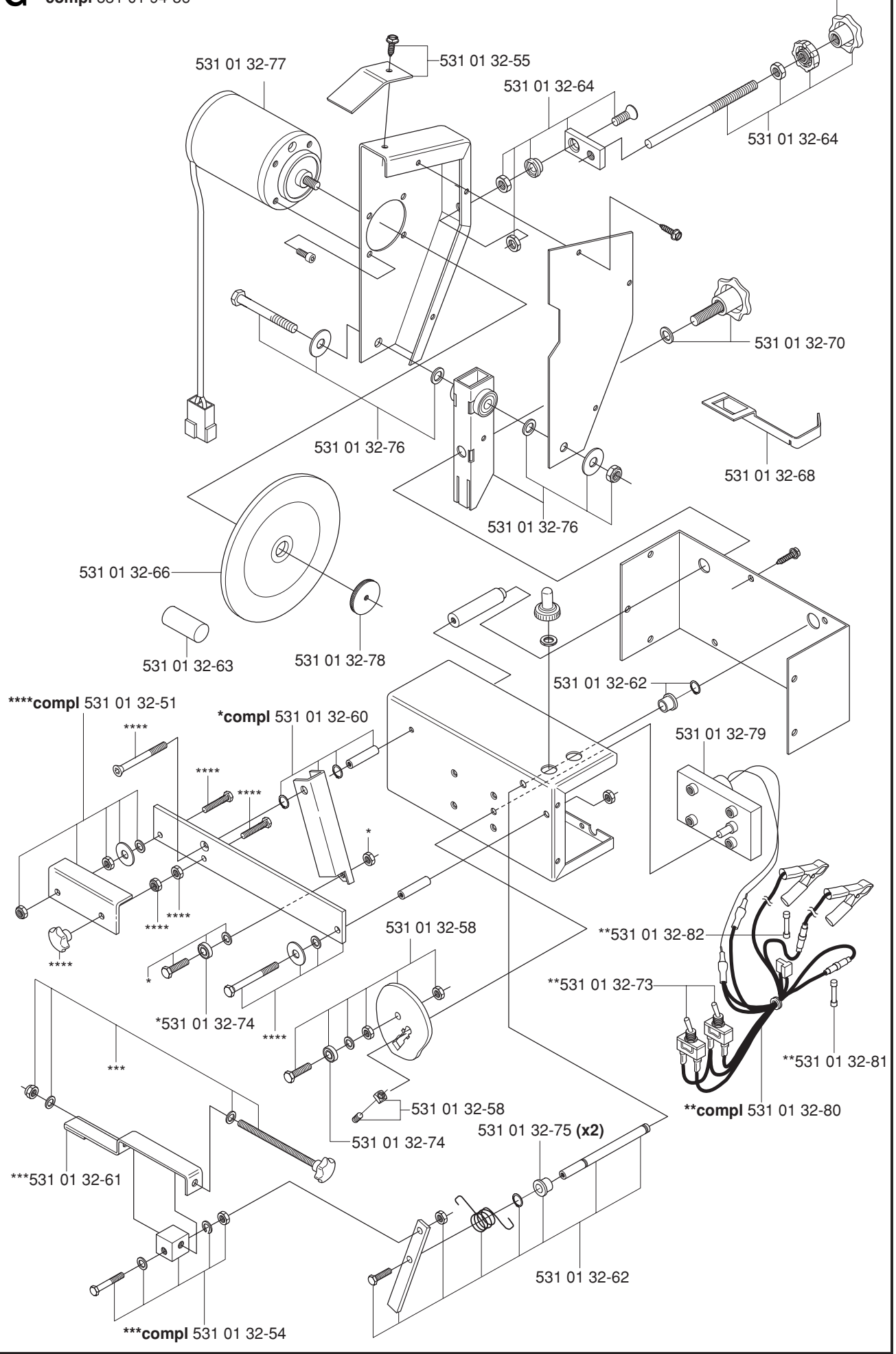
Schleifmotor

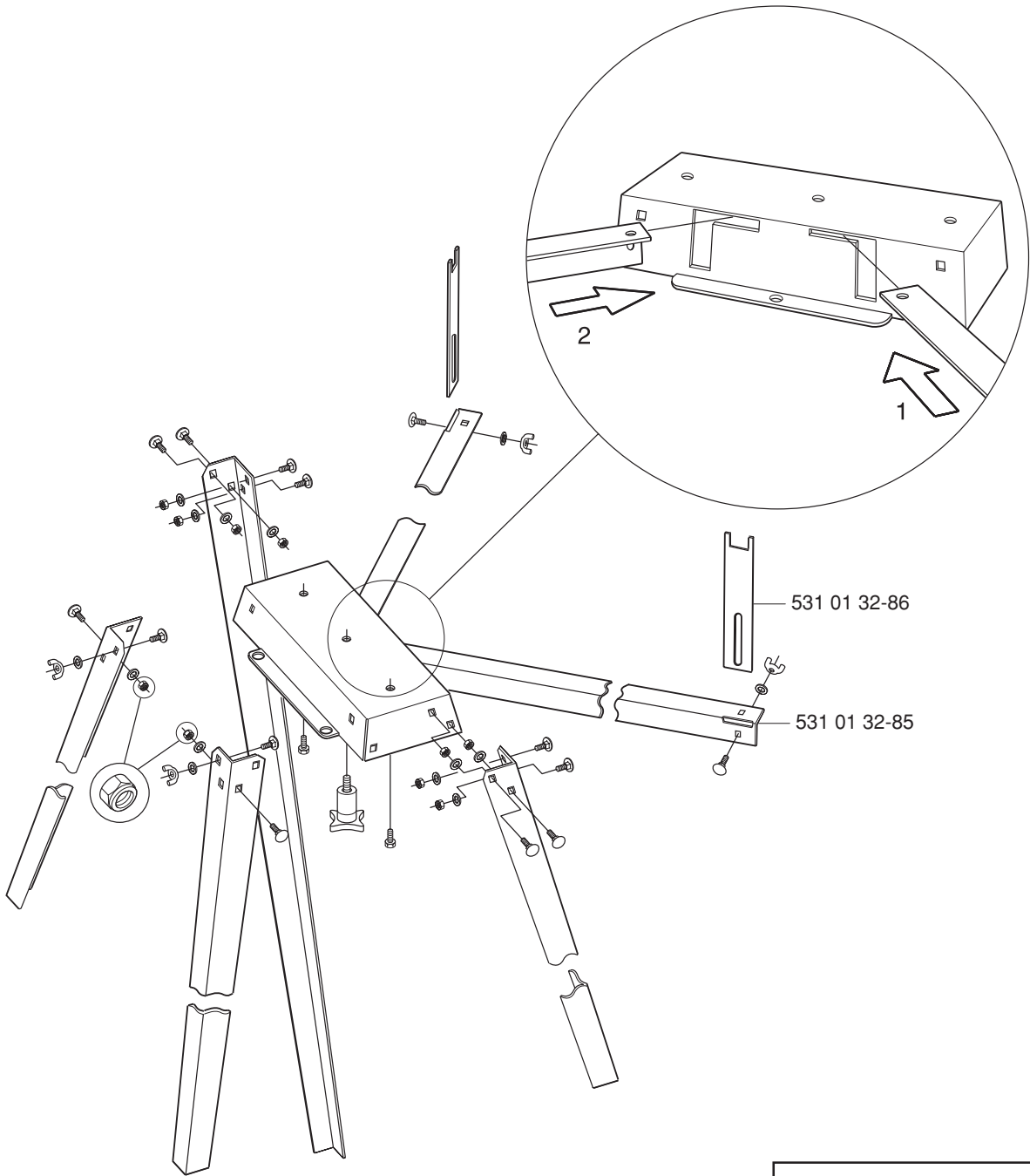
Spannung, V:	12
Umdrehung, U/min:	2800
Umfangsgeschwindigkeit, m/s:	22
	90
Leistung, W:	7,5
Stromstärke, A:	150x6x16 (531 01 32-66)
Schleifscheibe, mm:	12 / 0,25
Sicherung, A:	8,24
Gewicht, kg:	531 01 32-63
Schärfstein:	

Schablonen für die Form der Schleifscheibe




PART NUMBER	SQUARE NOTE	PART NUMBER	SQUARE NOTE	PART NUMBER	SQUARE NOTE	PART NUMBER	SQUARE NOTE
503 23 00-31	H						
531 01 32-51	G						
531 01 32-54	G						
531 01 32-55	G						
531 01 32-58	G						
531 01 32-58	G						
531 01 32-60	G						
531 01 32-61	G						
531 01 32-62	G						
531 01 32-62	G						
531 01 32-63	G						
531 01 32-64	G						
531 01 32-64	G						
531 01 32-66	G						
531 01 32-68	G						
531 01 32-69	G						
531 01 32-70	G						
531 01 32-73	G						
531 01 32-74	G						
531 01 32-74	G						
531 01 32-75	G						
531 01 32-76	G						
531 01 32-76	G						
531 01 32-77	G						
531 01 32-78	G						
531 01 32-79	G						
531 01 32-80	G						
531 01 32-81	G						
531 01 32-82	G						
531 01 32-84	H						
531 01 32-85	H						
531 01 32-86	H						
531 01 32-87	H						
531 01 32-88	H						
531 01 32-89	H						
531 01 94-86	G						
725 23 68-51	H						
731 23 14-01	H						
732 21 14-01	H						




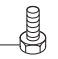



531 01 32-86

531 01 32-85


531 01 32-87 (x14) — 

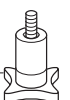
503 23 00-31 (x16) — 

725 23 68-51 (x3) — 

731 23 14-01 (x8) — 

732 21 14-01 (x2) — 

531 01 32-88 (x4) — 

531 01 32-89 — 

114 01 13-51



2002W24